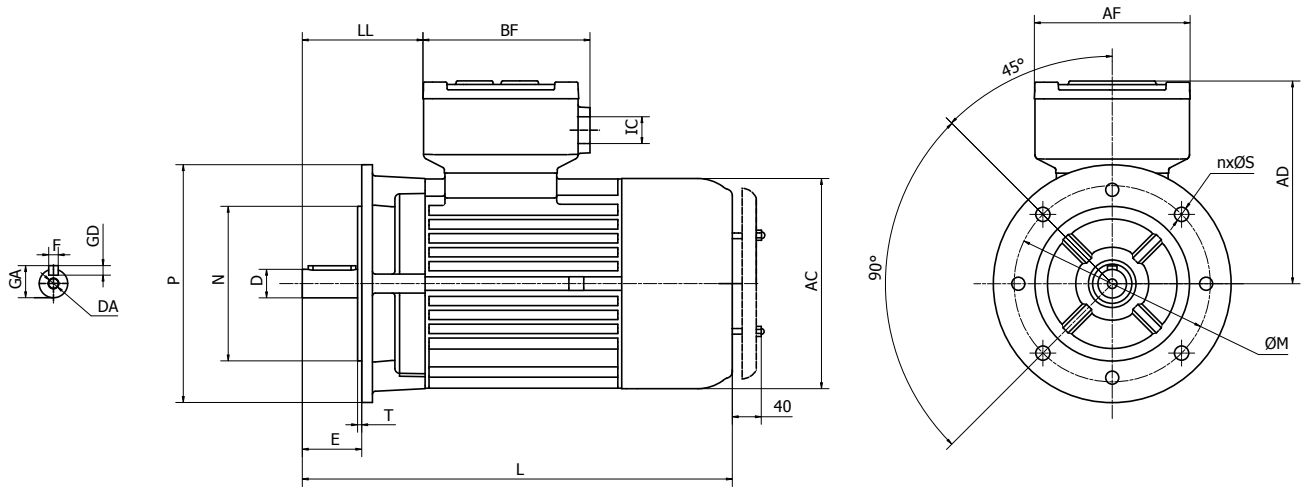


DIMENSIONI D'INGOMBRO B3 - OVERALL DIMENSIONS B3 - ENCOMBREMENTS B3

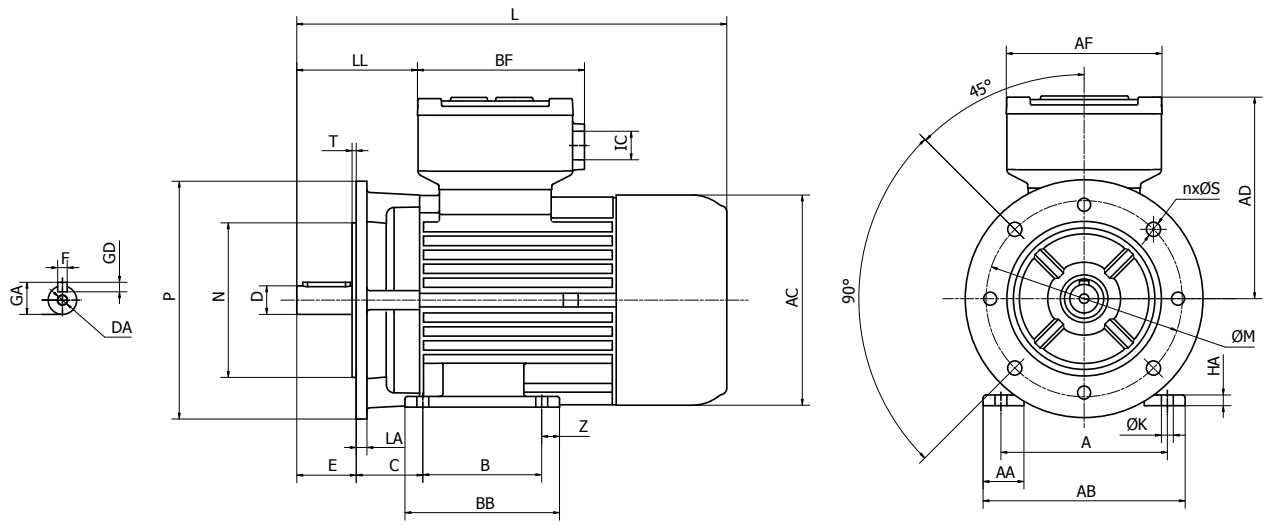
Tipo - Type	A	AA	AB	AC	AF	B	BB	BF	C	D	DA	E	F	GA	GD	H	HA	HD	K	L	LL	Z	IC
56 A	90	23	105	110	91	71	90	104	36	9	M3	20	3	10,2	3	56	6	176	6	210	53	9	1xM20
63 A / B	100	30	120	123	101	80	100	114	40	11	M4	23	4	12,5	4	63	7	198	7	244	68	10	1xM20
71 A / B	112	32	140	139	101	90	110	114	45	14	M5	30	5	16	5	71	8	215	7	284	80	10	1xM20
80 A / B	125	39	155	157	131	100	130	141	50	19	M6	40	6	21,5	6	80	9	238	10	323	85	15	1xM25
90 S	140	34	170	177	131	100	130	141	56	24	M8	50	8	27	7	90	9	256	10	362	102	15	1xM25
90 L	140	34	170	177	131	125	155	141	56	24	M8	50	8	27	7	90	9	256	10	382	102	15	1xM25
100 LW / LX	160	45	196	196	131	140	170	141	63	28	M10	60	8	31	7	100	12	285	12	449	129	15	1xM25
112 M	190	48	224	221	151	140	170	163	70	28	M10	60	8	31	7	112	12	318	12	452	128	15	1xM32
132 S	216	60	260	260	151	140	180	163	89	38	M12	80	10	41	8	132	13	355	12	526	138	20	1xM32
132 M	216	60	260	260	151	178	220	163	89	38	M12	80	10	41	8	132	13	355	12	566	138	22	1xM32
160 M	254	75	306	317	201	210	260	219	108	42	M16	110	12	45	8	160	15	423	15	631	175	28	2xM32
160 L	254	75	306	317	201	254	300	219	108	42	M16	110	12	45	8	160	15	423	15	671	175	24	2xM32
180M	279	83	341	348	201	241	303	215	121	48	M16	110	14	51,5	9	180	20	482	15	755	209	31	2xM32
180L	279	83	341	348	201	279	340	215	121	48	M16	110	14	51,5	9	180	20	482	15	795	209	30	2xM32
200L	318	93	380	385	262	305	370	286	133	55	M20	110	16	59	10	200	22	566	18	870	213	32	2xM50
225S	356	110	434	433	262	286	365	286	149	60	M20	140	18	64	11	225	25	611	19	917	248	50	2xM50
225M 2	356	110	434	433	262	311	390	286	149	55	M20	110	16	59	10	225	25	611	19	927	248	50	2xM50
225M 4-8	356	110	434	433	262	311	390	286	149	60	M20	140	18	64	11	225	25	611	19	957	248	50	2xM50
250M 2	406	122	486	480	262	349	425	286	168	60	M20	140	18	64	11	250	25	661	24	986	254	38	2xM50
250M 4-8	406	122	486	480	262	349	425	286	168	65	M20	140	18	69	11	250	25	661	24	986	254	38	2xM50

Dimensioni in mm - Dimension in mm - Dimensiones en mm

B5



B35

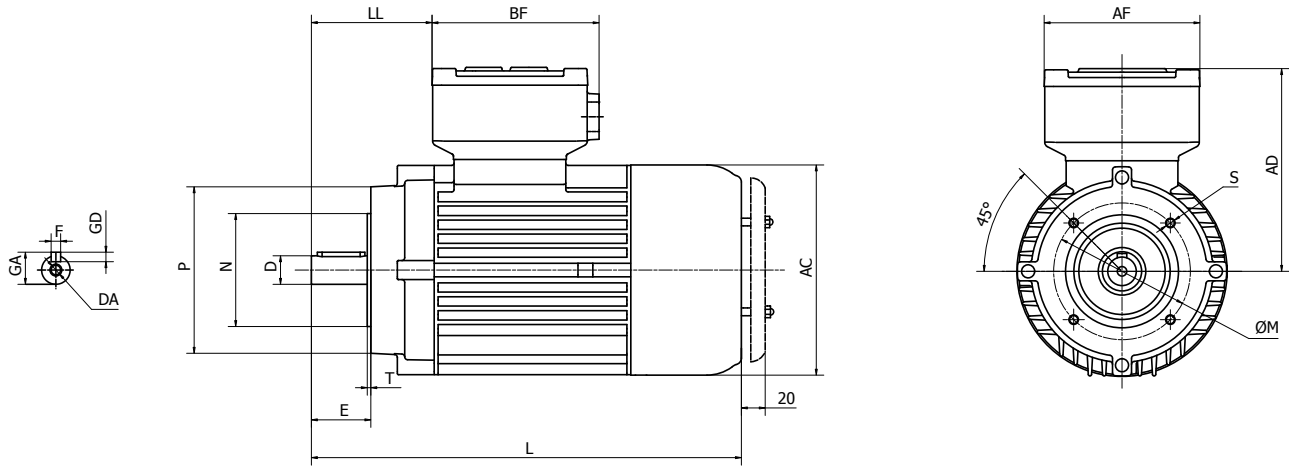


DIMENSIONI D'INGOMBRO B5, B35 - OVERALL DIMENSIONS B5, B35 - ENCOMBREMENTS B5, B35

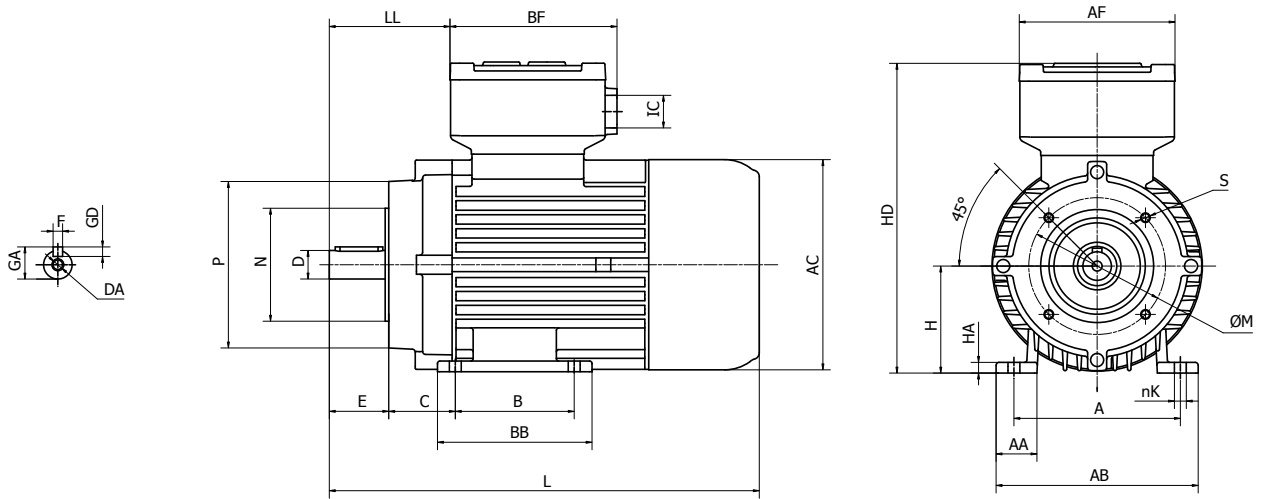
Tipo - Type	A	AA	AB	AC	AD	AF	B	BB	BF	C	D	DA	E	F	GA	GD	K	L	LA	LL	M	N	P	n	S	U	T	IC
56 A	90	22	105	110	120	91	71	90	104	36	9	M3	20	3	10,2	3	5,8	210	8	53	100	80	119	4	7	45°	3	1xM20
63 A / B	100	30	120	123	135	101	80	100	114	40	11	M4	23	4	12,5	4	7	244	8	68	115	95	140	4	10	45°	3	1xM20
71 A / B	112	32	140	139	144	101	90	110	114	45	14	M5	30	5	16	5	7	284	8	80	130	110	160	4	10	45°	3,5	1xM20
80 A / B	125	39	155	157	158	131	100	130	141	50	19	M6	40	6	21,5	6	10	323	9	85	165	130	200	4	12	45°	3,5	1xM25
90 S	140	34	170	177	166	131	100	130	141	56	24	M8	50	8	27	7	10	362	9	102	165	130	200	4	12	45°	3,5	1xM25
90 L	140	34	170	177	166	131	125	155	141	56	24	M8	50	8	27	7	10	382	9	102	165	130	200	4	12	45°	3,5	1xM25
100 LW / LX	160	45	196	196	185	131	140	170	141	63	28	M10	60	8	31	7	12	449	10	129	215	180	250	4	15	45°	4	1xM25
112 M	190	48	224	221	206	151	140	170	163	70	28	M10	60	8	31	7	12	452	11	128	215	180	250	4	15	45°	4	1xM32
132 S	216	60	260	260	223	151	140	180	163	89	38	M12	80	10	41	8	12	526	12	138	265	230	300	4	15	45°	4	1xM32
132 M	216	60	260	260	223	151	178	220	163	89	38	M12	80	10	41	8	12	566	12	138	265	230	300	4	15	45°	4	1xM32
160 M	254	75	306	317	263	201	210	260	219	108	42	M16	110	12	45	8	15	631	14	175	300	250	350	4	19	45°	5	2xM32
160 L	254	75	306	317	263	201	254	300	219	108	42	M16	110	12	45	8	15	671	14	175	300	250	350	4	19	45°	5	2xM32
180M	279	83	341	348	302	201	241	303	215	121	48	M16	110	14	51,5	9	15	755	15	209	300	250	350	4	19	45°	5	2xM32
180L	279	83	341	348	302	201	279	340	215	121	48	M16	110	14	51,5	9	15	795	15	209	300	250	350	4	19	45°	5	2xM32
200L	318	93	380	385	366	262	305	370	286	133	55	M20	110	16	59	10	18	870	18	213	350	300	400	4	19	45°	5	2xM50
225S	356	110	434	433	386	262	286	365	286	149	60	M20	140	18	64	11	19	917	18	248	400	350	450	8	19	22,5°	5	2xM50
225M 2	356	110	434	433	386	262	311	390	286	149	55	M20	110	16	59	10	19	927	18	248	400	350	450	8	19	22,5°	5	2xM50
225M 4-8	356	110	434	433	386	262	311	390	286	149	60	M20	140	18	64	11	19	957	18	248	400	350	450	8	19	22,5°	5	2xM50
250M 2	406	122	486	480	411	262	349	425	286	168	60	M20	140	18	64	11	24	986	18	254	500	450	550	8	19	22,5°	5	2xM50
250M 4-8	406	122	486	480	411	262	349	425	286	168	65	M20	140	18	69	11	24	986	18	254	500	450	550	8	19	22,5°	5	2xM50

Dimensioni in mm - Dimension in mm - Dimensiones en mm

B14



B34



DIMENSIONI D'INGOMBRO B14, B34 - OVERALL DIMENSIONS B14, B34 - ENCOMBREMENTS B14, B34

Tipo - Type	A	AA	AB	AC	AD	AF	B	BB	BF	C	D	DA	E	F	GA	GD	H	HA	HD	K	L	LL	M	N	P	S	T	IC
56 A	90	22	105	110	120	91	71	90	104	36	9	M3	20	3	10,2	3	56	6	176	6	210	53	65	50	80	M5	2,5	1xM20
63 A / B	100	30	120	123	135	101	80	100	114	40	11	M4	23	4	12,5	4	63	7	201	7	244	68	75	60	90	M5	2,5	1xM20
71 A / B	112	32	140	139	144	101	90	110	114	45	14	M5	30	5	16	5	71	8	218	7	284	80	85	70	105	M6	2,5	1xM20
80 A / B	125	39	155	157	158	131	100	130	141	50	19	M6	40	6	21,5	6	80	9	237	10	323	85	100	80	120	M6	3	1xM25
90 S	140	34	170	177	166	131	100	130	141	56	24	M8	50	8	27	7	90	9	255	10	362	102	115	95	140	M8	3	1xM25
90 L	140	34	170	177	166	131	125	155	141	56	24	M8	50	8	27	7	90	9	255	10	382	102	115	95	140	M8	3	1xM25
100 LW / LX	160	45	196	196	185	131	140	170	141	63	28	M10	60	8	31	7	100	12	285	12	449	129	130	110	160	M8	3,5	1xM25
112 M	190	48	224	221	206	151	140	170	163	70	28	M10	60	8	31	7	112	12	318	12	452	128	130	110	160	M8	3,5	1xM32

Dimensioni in mm - Dimension in mm - Dimensiones en mm